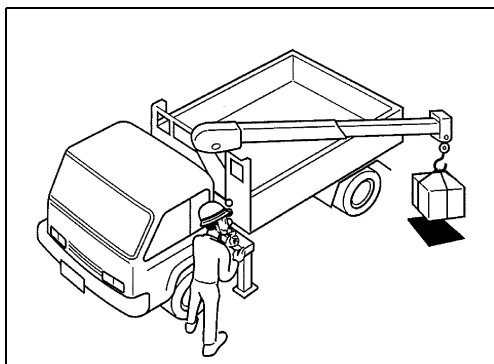


【技能講習】

小型移動式クレーン運転技能講習のご案内 (16時間コース)



北海道労働局長登録教習機関(北労安教第463号)
(登録有効期間満了日:平成29年5月23日)
一般社団法人 北海道林業機械化協会
札幌市中央区北4条西4丁目1伊藤ビル6F
(TEL011-251-0708,FAX011-251-0710)

小型移動式クレーンは、つり上げ荷重が1ト以上5ト未満で走行とクレーン操作が可能な移動式クレーンですが、この機械を使用して作業を行う場合は、労働安全衛生法で定められた技能講習を修了した者、又は移動式クレーン運転士免許がなければ従事することはできません。

転士免許の資

当協会は、北海道労働局長から登録教習機関の認可を受けて、本講習を実施しています。
受講される人が10人程度いましたら『出張講習』を行います。ご一報をお待ちしています。

1 受講資格

次の受講資格を有する者に対し、講習科目の一部免除により実施します。

- (1) クレーン・デリック又は揚貨装置いずれかの運転士免許をお持ちの者
- (2) 玉掛け又は床上操作式クレーン運転技能講習の修了証をお持ちの者

2 講習カリキュラム

科目	講習内容	講習時間
学科	・小型移動式クレーンに関する知識	6時間
	・ 〃 〃 運転技能講習に係る原動機及び電気に関する知識	3 〃
	・ 関係法令	1 〃
	小 計	10時間
実技	・小型移動式クレーンの運転	6時間
	小 計	6時間
計	計	16時間

3 講習日程

- ・ 第1日目 学科 : 7~8 時間
- ・ 第2日目 〃 : 2~3 〃 ※学科講習修了後、学科試験を行います。
- ・ 〃 実技 : 6 時間 ※実技講習修了後、実技試験を行います。

4 受講申込みの手続き

受講申込書(別紙)に必要事項を記入し、次の書類等を添えて当協会に送付してください。

- (1) 「受講資格」のいずれかをお持ちの免許証或いは修了証の写し
- (2) 自動車運転免許証の写し
- (3) 写 真 : 顔写真 (縦 3.0 cm×横 2.5 cm) 1 枚 (裏面に氏名を記入)
- (4) 受講料 : 44,000円 (税込・教本代込 令和2年4月1日~)

5 受講時に持参するもの

- (1) 学科講習には、筆記用具(鉛筆・蛍光ペン)等を持参してください。
- (2) 実技講習には、ヘルメット、皮手、作業靴、雨具(防寒具)等を持参してください。

6 修了証の交付

技能講習の修了試験に合格された人に、後日、当協会が「修了証」を交付します。