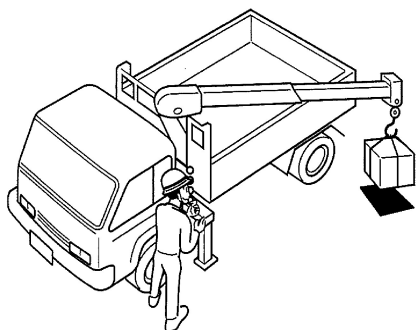


【技能講習】

小型移動式クレーン運転技能講習のご案内 (20時間コース)



北海道労働局長登録教習機関(北労安教第463号)
(登録有効期間満了日：平成34年5月23日)
一般社団法人 北海道林業機械化協会
札幌市中央区北4条西4丁目1 伊藤ビル6F
(TEL011-251-0708,FAX011-251-0710)

小型移動式クレーンは、つり上げ荷重が1ト以上5ト未満で走行とクレーン操作が可能な移動式クレーンですが、この機械を使用して作業を行う場合は、労働安全衛生法で定められた技能講習を修了した者又は、移動式クレーン運転士免許の資格が

なければ従事

当協会は、北海道労働局長から登録教習機関の認可を受けて、本講習を実施しています。

受講される人が10人程度いましたら『出張講習』を行います。ご一報をお待ちしています。

1 受講資格 18歳以上の者は、どなたでも受講できます。

2 講習カリキュラム

科目	講習内容	講習時間
学科	・小型移動式クレーンに関する知識	6時間
	・小型移動式クレーン運転技能講習に係る原動機及び電気に関する知識	3 //
	・小型移動式クレーンの運転に必要な力学に関する知識	3 //
	・関係法令	1 //
	小 計	13時間
実技	・小型移動式クレーンの運転	6時間
	・小型移動式クレーンの運転のための合図	1 //
	小 計	7時間
計	計	20時間

3 講習日程

・ 第1日目 7～8時間

・ 第2日目 5～6時間 ※学科講習修了後、学科試験を行います。

・ 第3日目 7時間 ※実技講習修了後、実技試験を行います。

4 受講申込みの手続き

受講申込書(別紙)に必要事項を記入し、次の書類等を添えて当協会に送付してください。

(1) 自動車運転免許証の写(お持ちの者)

(2) 写 真：写真(縦3.0cm×横2.5cm)1枚(裏面に氏名を記入)

(3) 受講料：49,000円(税込・教本代込 令和2年4月1日～)

5 受講時に持参するもの

(1) 学科講習には、筆記用具(鉛筆・蛍光ペン)等を持参してください。

(2) 実技講習には、ヘルメット、皮手、長靴、雨具(防寒具)等を持参してください。

6 修了証の交付

技能講習の修了試験に合格された人に、後日、当協会が「修了証」を交付します。