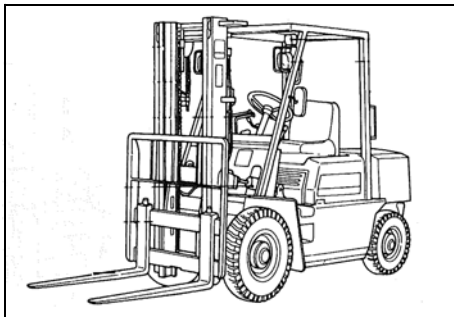


【安全衛生教育】

フォークリフト運転に係る安全衛生教育（再教育） （6時間コース）のご案内



一般社団法人 北海道林業機械化協会
札幌市中央区北4条西4丁目1伊藤ビル6F
(TEL 011-251-0708, FAX 011-251-0710)

労働安全衛生法では、最大荷重1トン以上のフォークリフトを運転する場合は、法令に定められた「技能講習」を修了した人でなければ、これらの作業に従事することはできません。

また、フォークリフトによる災害を防止するため、技能講習修了後、一定期間（概ね5年以上）経過した人に『安全衛生教育（再教育）』を実施することを求めています。

当協会では、安全衛生団体として受講者が15人程度以上いましたら「出張講習」を行っています。ご一報をお待ちしています。

1 講習カリキュラム

	科 目	範 囲	時 間
学 科	・ 最近のフォークリフトの特徴	・ フォークリフトの構造上の特徴 ・ 各種荷役運搬方法の特徴	2 時間
	・ フォークリフトの取扱いと保守	・ フォークリフトの構造上の特徴 ・ フォークリフトの点検・整備	2 時間
	・ 災害事例及び関係法令	・ 災害事例とその防止対策 ・ 労働安全衛生法令のうち、フォークリフトに関する条項	2 時間
計			6 時間

2 受講申込みの手続き

受講申込書（別紙）に必要事項を記入し、次の書類等を添えて事前に当協会に送付してください。

- （1）技能講習修了証の「写し」（顔写真等が判明できるようお願いします。）
- （2）写 真； 顔写真（縦3.0cm×横2.5cm）1枚（裏面に氏名を記入）
- （3）受講料； 11,000円（教本代含む。令和2年4月1日～）

3 受講時に持参するもの

- （1）学科講習には、筆記用具（鉛筆・蛍光ペン）等を持参してください。

4 修了証の交付 安全教育を修了した人に、当協会が「再教育修了証」を交付します。