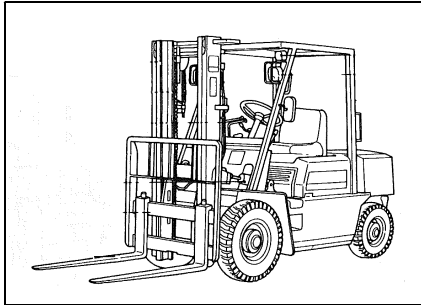


【特別教育】

小型フォークリフトの運転の業務のご案内 (12時間コース)



北海道労働局登録教習機関
一般社団法人北海道林業機械化協会
札幌市中央区北4条西4丁目1伊藤ビル6F
(TEL011-251-0708、FAX011-251-0710)

労働安全衛生法では、最大荷重1トン未満のフォークリフトによる作業を行う場合は、法令に定められた **特別教育を修了した人**でなければ従事することはできません。

当協会は、安全衛生団体として本特別教育講習を行っています。

受講者が15人程度いましたら「出張講習」を行います。ご一報をお待ちしています。

1 受講資格 満18才以上の人は、どなたでも受講できます。

2 講習カリキュラム

| 科目 | 講習内容 | 講習時間 |
|-----|-------------------------------------|------|
| 学 科 | ・ フォークリフトの走行に関する装置の構造及び取扱いの方法に関する知識 | 2時間 |
| | ・ フォークリフトの荷役に関する装置の構造及び取扱いの方法に関する知識 | 2 // |
| | ・ フォークリフトの運転に必要な力学に関する知識 | 1 // |
| | ・ 関係法令 | 1 // |
| | 小 計 | 6時間 |
| 実 技 | ・ フォークリフトの走行の操作 | 4時間 |
| | ・ フォークリフトの荷役の操作 | 2 // |
| | 小 計 | 6時間 |
| | 計 | 12時間 |

3 講習日程

・ 第1日目 学 科—6時間、・ 第2日目 実 技—6時間

4 受講申込みの手続き

受講申込書(別紙)に必要事項を記入し、次ぎの書類等を添えて、当協会に送付してください。

(1) 写 真：顔 写 真(縦3.0cm×横2.5cm)1枚(裏面に氏名を記入)

(2) 受 講 料：15,000円(教本代含む。)

5 受講時に持参するもの

(1) 学科講習には、筆記用具(鉛筆、蛍光ペン)等を持参してください。

(2) 実技講習には、ヘルメット、長靴、雨具(防寒具)等を持参してください。

6 修了証の交付 特別教育を修了した人に、当協会が「修了証」を交付します。